

autovictor

 *Keep on moving to the future.*

SOLLEVATORI TELESCOPICI

MAGNI RTH 6.21





6.21



SETTORI DI UTILIZZO



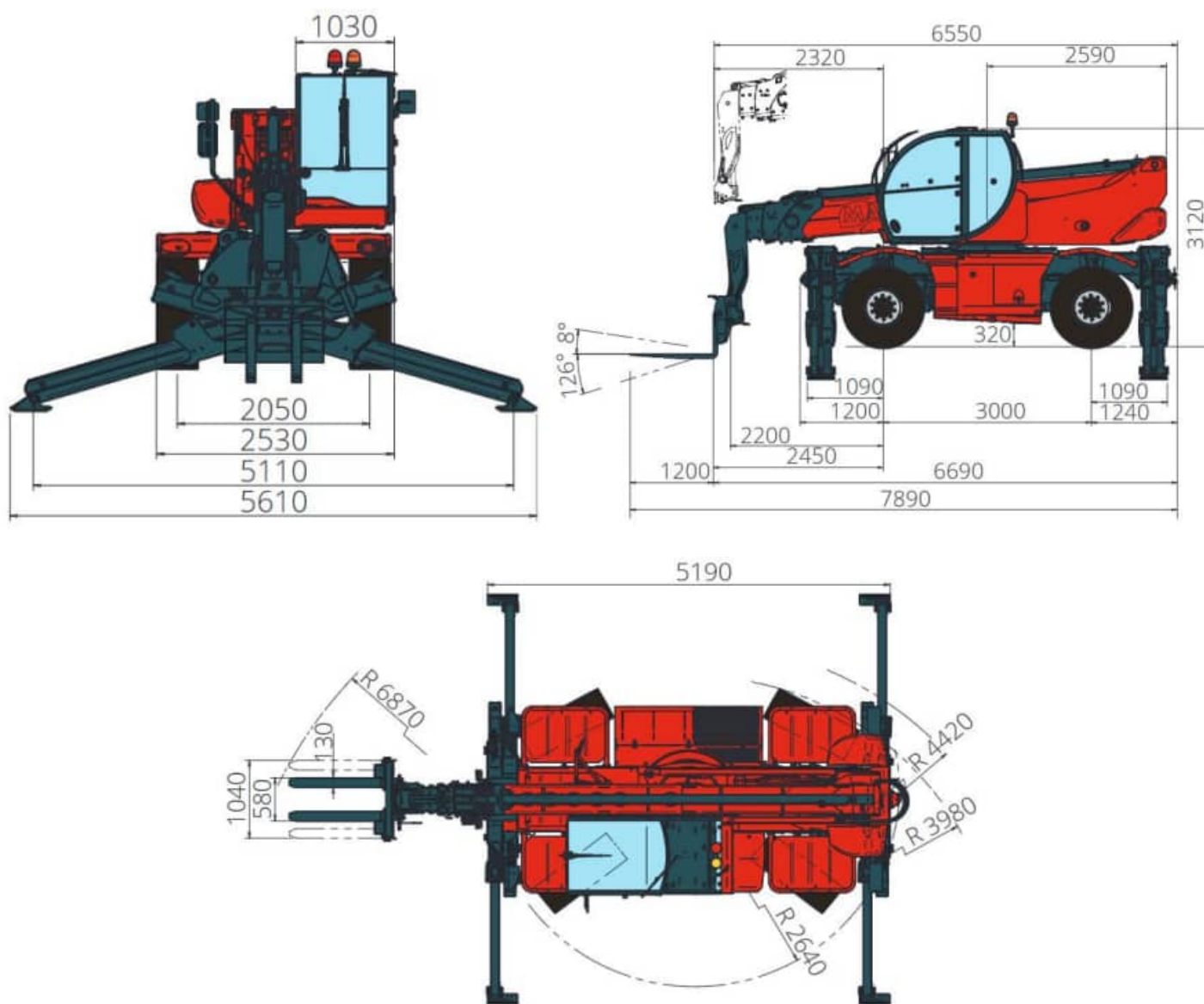
INDUSTRIA



EDILIZIA

Altezza massima di sollevamento: 20,80 m
Sbraccio massimo: 17,40 m
Trasmissione idrostatica a controllo elettronico
Correttore di livello automatico
Stabilizzatori a forbice

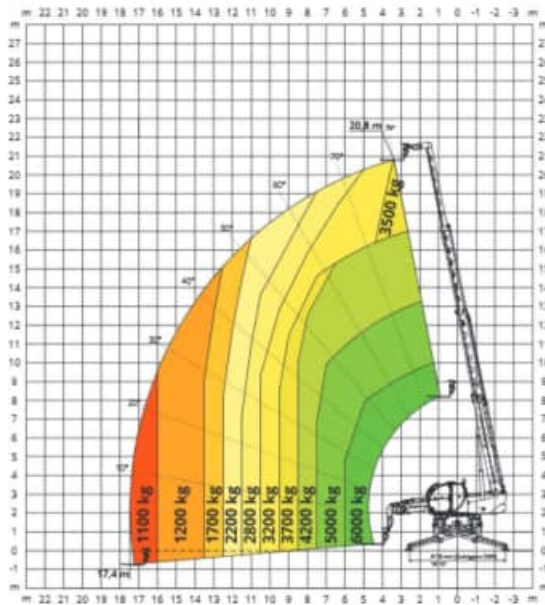
SCHEDA TECNICA - SOLLEVATORE TELESCOPICO ROTO MAGNI RTH 6.21 D/D



DESIGNAZIONE MACCHINA	Sollevatore telescopico rotativo	RTH 6.21
	Capacità massima di sollevamento	6.000 kg
	Altezza massima di sollevamento	20,80 m
	Sbraccio Massimo	17,40 m
	Rotazione	360° (continua)
ASSALI e FRENI	Tipo	Assali con riduttori epicicloidali
	Assale anteriore	Oscillante, sterzante con livellamento +/- 8°
	Assale posteriore	Oscillante, sterzante con bloccaggio idraulico
	Freno di servizio	Multidisco a bagno d'olio su assale ant. e post.
	Freno di stazionamento	Idraulico ad azione negativa
	Misure pneumatici	445/65 R 22,5
PRESTAZIONI e MASSE	Velocità massima di traslazione	40 km/h
	Pendenza superabile (a vuoto)	41%
	Raggio di sterzata (alle forche)	5.900 mm
	Totale a vuoto *	17.600 kg
CAPACITA' SERBATOI E IMPIANTI	Gasolio	175 l
	Ad Blue	10 l
	Olio idraulico	165 l
	Olio motore	9 l
	Liquido di raffreddamento	20 l

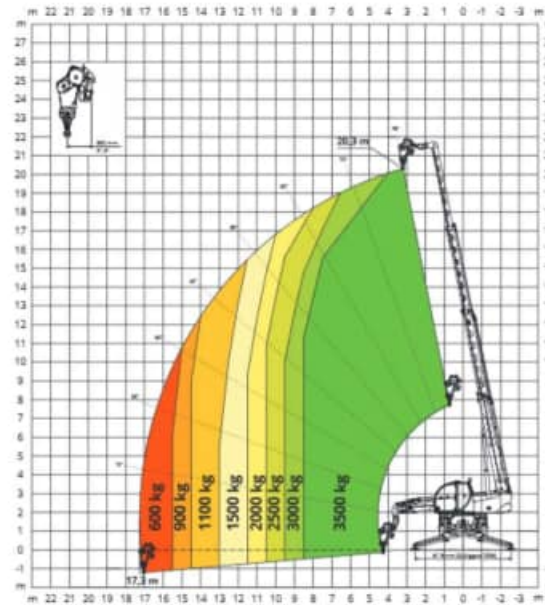
SU STABILIZZATORI

DIAGRAMMA PORTATE SU STABILIZZATORI ESTESI 360°



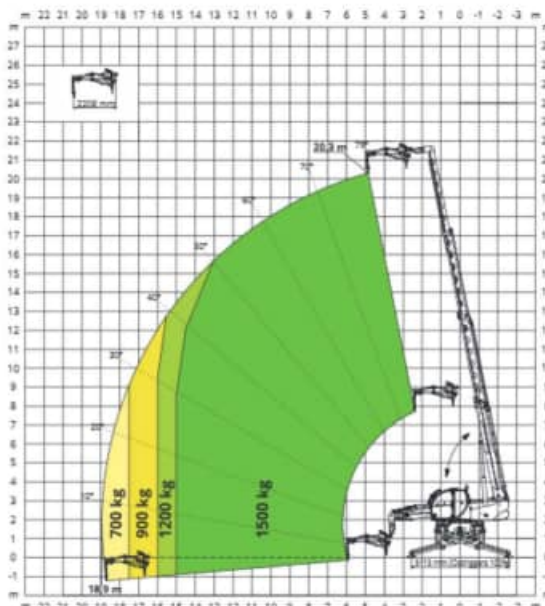
W 3,5

ARGANO 3.500 kg



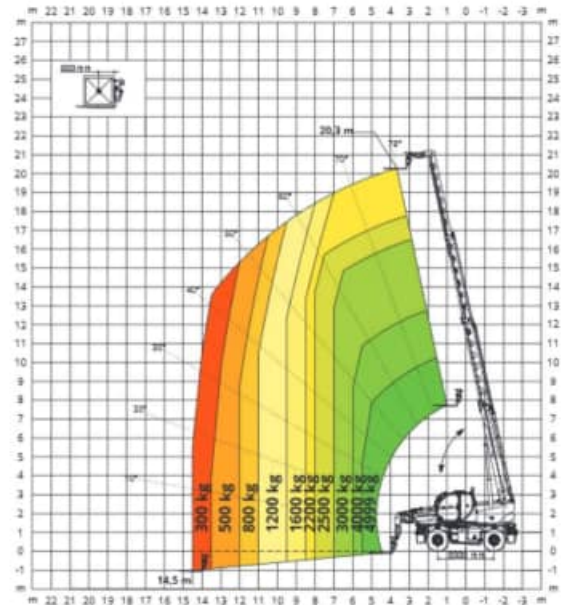
JW 1500

JIB CON ARGANO 1.500 kg



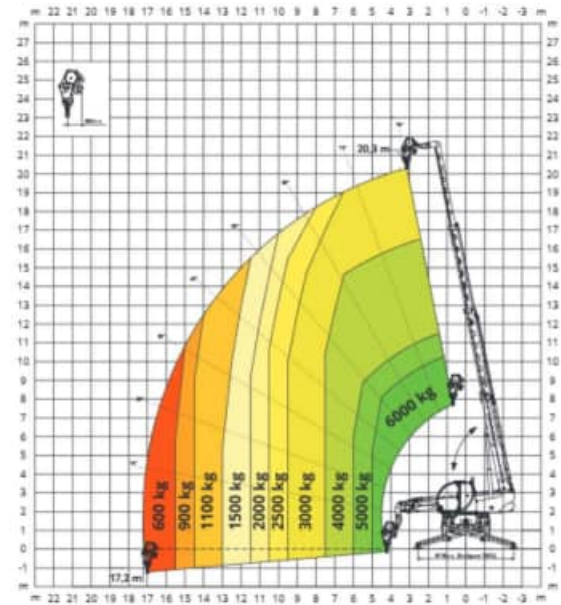
SU PNEUMATICI

DIAGRAMMA PORTATE FRONTALE SU PNEUMATICI



W 6

ARGANO 6.000 kg



JW 2000

JIB CON ARGANO 2.000 kg

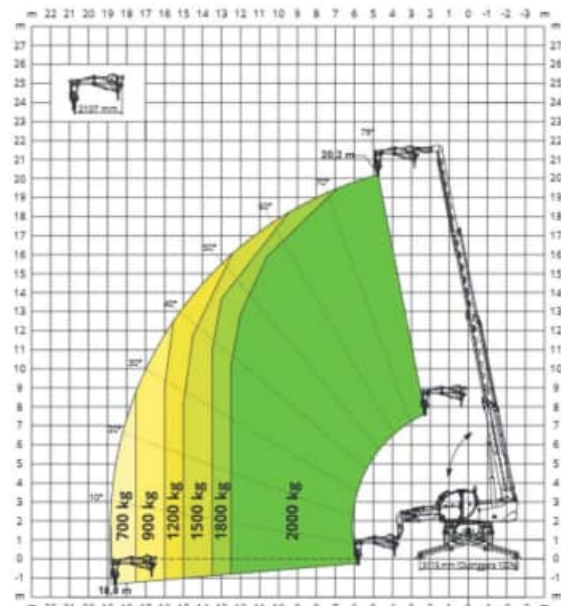


DIAGRAMMA PORTATE SU STABILIZZATORI ESTESI 360°

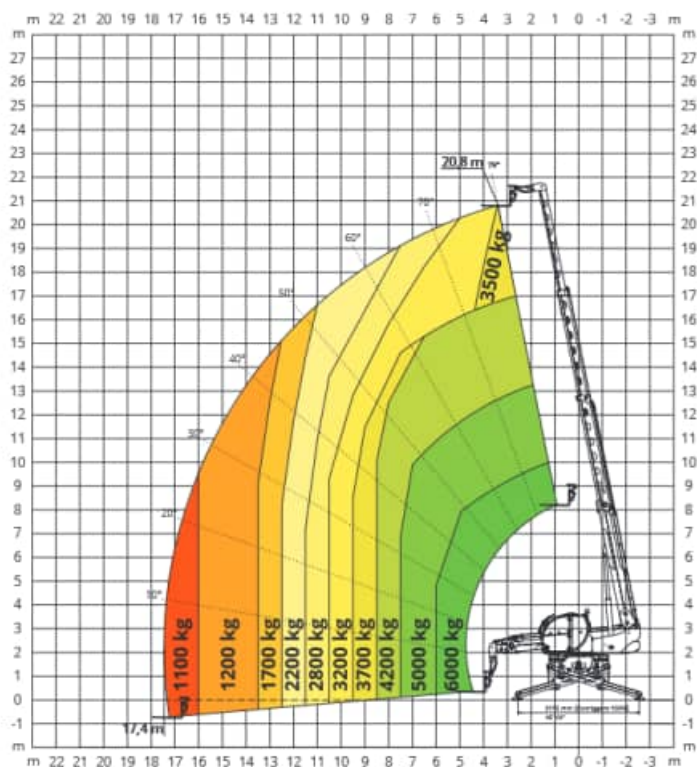
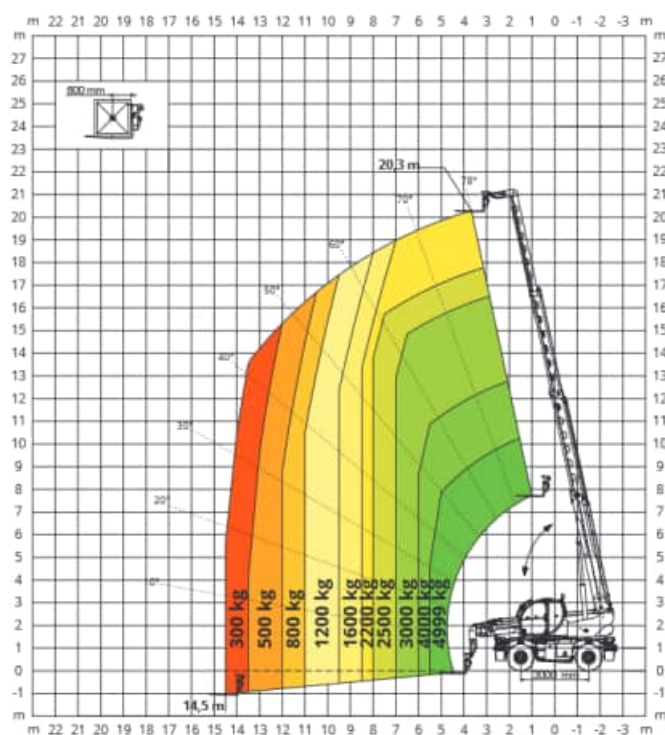
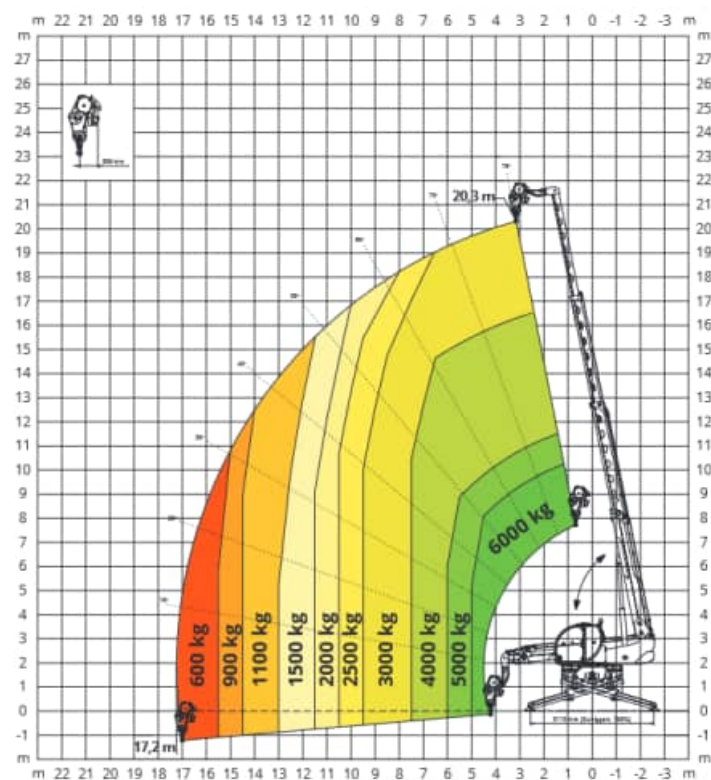


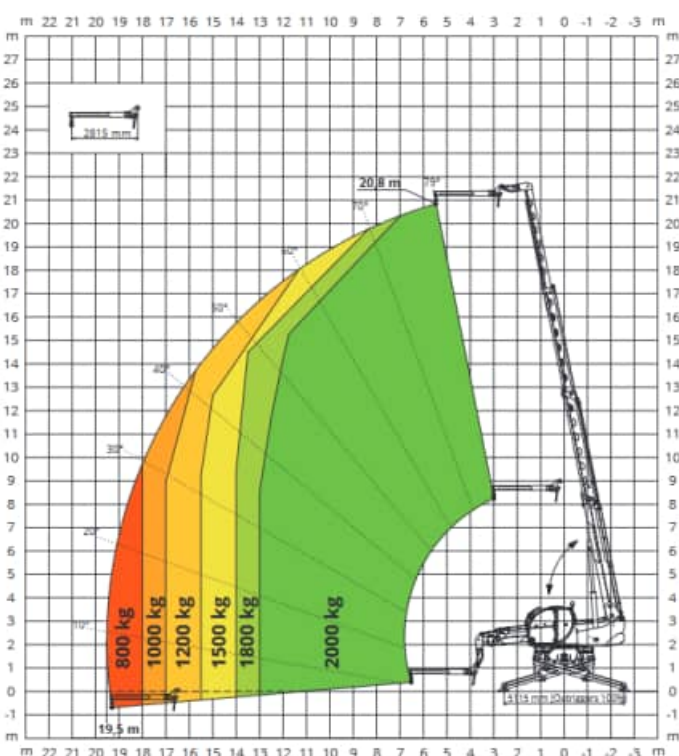
DIAGRAMMA PORTATE FRONTALE SU PNEUMATICI



ARGANO **6.000 kg**



JIB **2.000 kg**



autovictor

 Keep on moving to the future.

MAGNI RTH 6.21



AUTOVICTOR s.r.l.

Via Galvani 11/13

28060 San Pietro Mosezzo - Novara

Tel. +39 0321 35000

info@autovictor.it

www.autovictor.it